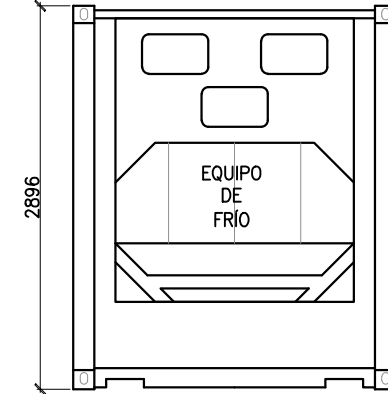
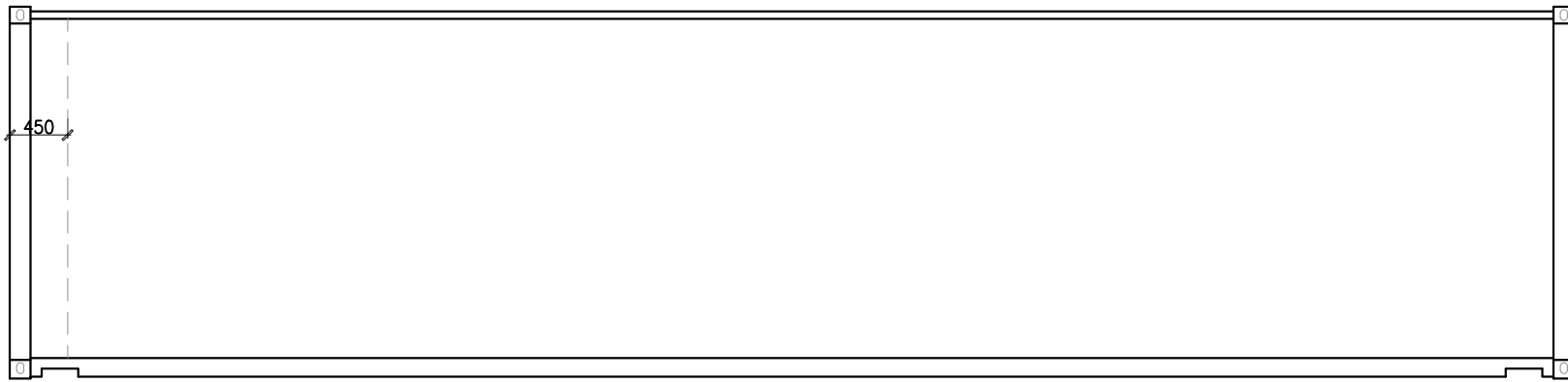


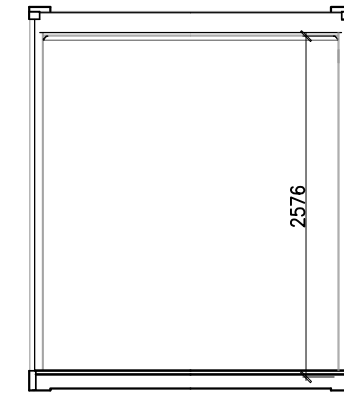
ELEVACION LATERAL



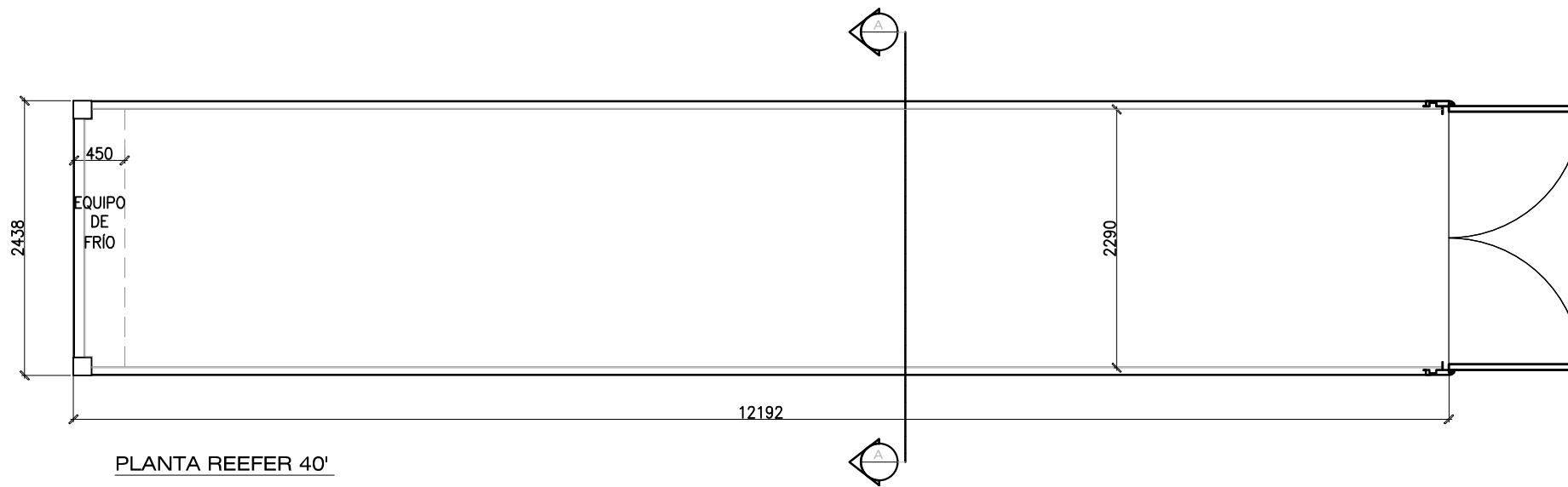
ELEVACION POSTERIOR



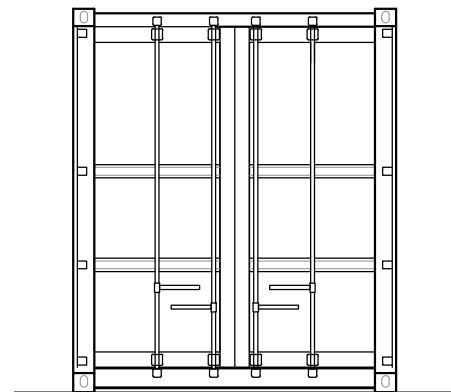
ELEVACION LATERAL



CORTE A - A



PLANTA REEFER 40'



ELEVACION FRONTAL

N° REV	FECHA	OBSERVACIONES	NOMBRE	INGENIERO PROYECTO	FIRMA
A	16-09-13	EMITIDO PARA APROBACIÓN			
B	23-09-13	EMITIDO PARA APROBACIÓN			



FERNANDO REVECO GERENTE GENERAL	01
JAIME PEREZ GERENTE OPERACIONES	
CARLOS JIMENEZ GERENTE TÉCNICO	FECHA 16/09/13

NÚMERO PROJ. A y T MI.372-REEFER.40' HC-B	PROYECTO REEFER 40' HC
J. BARROS ARQUITECTO	CONTENIDO ARQUITECTURA PLANTA Y ELEVACIONES
M. IBACETA O. DIBUJO	ESCALA S/ESC.
	N° DE LAMINA 1 DE 1
	REV. B

NOTAS GENERALES

CLIENTE